

SMS FLATSCREEN X

CH S605/1105/1455/1955



Freiheit auf höchster Ebene

Das Deckenstativ, das den Eindruck erweckt, als sei der Bildschirm frei schwebend – trotz seiner 50 kg. Außerdem lässt sich der Bildschirm nach der Montage vertikal oder horizontal rotieren und in eine beliebige Richtung im Raum wenden. Clevere Sicherheitshalterungen. Steckdosen an der Rückseite der Säule als Zubehör.

Die X-Serie kennzeichnet sich durch vereinfachte Komponenten und letzten Feinschliff aus. So können Sie etwa alle Kabel mit einem einfachen Handgriff verbergen. Auch das Äußere ist noch weiter perfektioniert worden.

- | | | | |
|---|--|--|--------------------------------|
| <input checked="" type="radio"/> Ceiling | <input checked="" type="radio"/> Heavy weight | <input type="radio"/> Fixed | <input type="radio"/> Variable |
| <input type="radio"/> Wall | <input type="radio"/> Middle weight | <input checked="" type="radio"/> Swivel | <input type="radio"/> UniSlide |
| <input type="radio"/> Floor | <input type="radio"/> Light weight | <input type="radio"/> Tilt | <input type="radio"/> Hidden |
| <input type="radio"/> Table | | <input type="radio"/> 3D | <input type="radio"/> Double |
| | | <input type="radio"/> Mobile | |



SMS FLATSCREEN X - CH S605/1105/1455/1955

INFO

- Farbe: A/W (Aluminium/weiß).
- Höchstlast: 50 kg. Mit Zubehör SMS X H+ Unislide bewältigt das Stativ bis zu 100 kg.
- Säulenlänge: 605, 1105, 1455 oder 1955 mm.
- Drehbar: +/-180°.

Wird standardmäßig mit unserer Universalschiene SMS X H Unislide geliefert, die jeglichem VESA-Standard zwischen 200x200 und 800x400 mm angepasst ist (Bildschirme 40-55"). Als Zubehör: SMS X H+ Unislide für VESA-Standard 200x200 bis 1200x700 mm (Bildschirme 60-80").

ART.-NR.

PD061001-P0
PD061002-P0
PD061003-P0
PD061004-P0

BESCHREIBUNG

SMS Flatscreen X CH S605 A/W
SMS Flatscreen X CH S1105 A/W
SMS Flatscreen X CH S1455 A/W
SMS Flatscreen X CH S1955 A/W

ZUBEHÖR:

PD100001
PD100002
PD100003

SMS Power Socket EU (Schuko)
SMS Power Socket CH
SMS Power Socket UK

PD210002
PD300005-PO
PD300006-PO
PD300007-PO
PD400001
PD400003
PD400004
PD410001

SMS X H+ Unislide*
SMS X Shelf White*
SMS X Shelf Oak*
SMS X Shelf Walnut*
SMS X Media Box White*
SMS X Media Box Oak*
SMS X Media Box Walnut*
SMS X Media Box Rack Accessory*

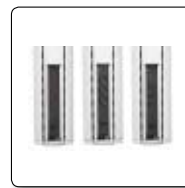
*Weitere Informationen auf separatem Produktblatt.



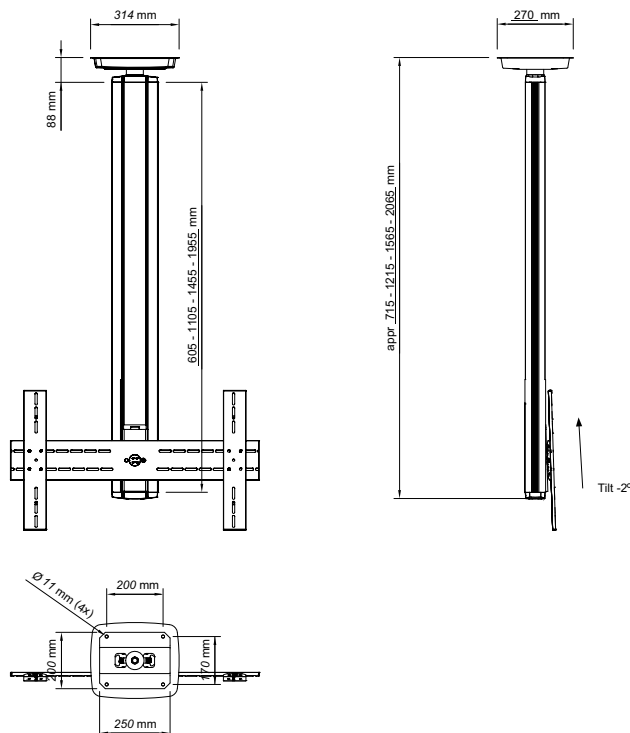
Ablagen als
Zubehör.



Drehbare, diskrete,
sichere Halterung.



Rückseite für
Steckdosen vorbereitet.



SMART MEDIA SOLUTIONS

www.SmartMediaSolutions.se