

SMS PROJECTOR X CL F



Die richtige Lösung für alle Deckenhöhen.

Egal ob hohe oder niedrige Decke, die SMS Projector S-Serie bietet für alle Anwendungen die richtige Projektorenhalterung. Die Deckenhalterungen der X-Serie sind nicht nur besonders einfach zu montieren, der Projektor lässt sich darüber hinaus mit nur einem Handgriff abnehmen und wieder anbringen. So haben Diebe keine Chance.

Die X-Serie vereint Design und Funktionalität. So lassen sich bei den SMS Deckenhalterungen Kabel unsichtbar und ganz ohne Werkzeug verlegen. Die Oberfläche der Säule ist speziell behandelt und wirkt so besonders edel und hochwertig.



SMS PROJECTOR X - CL F

INFO

- Farbe: A/B (aluminium/schwarz) oder A/W (aluminium/weiß).
- Max. Tragfähigkeit: 7 kg.
- Säulenlänge: 250, 500 oder 750 mm.
- Neig- und drehbar: kann um 25° geneigt und um 360° gedreht werden.
- Inklusive Deckenmontageplatte.
- Inklusive Projektoren-Universalhalterung X Unislide.

ARTIKEL NR.

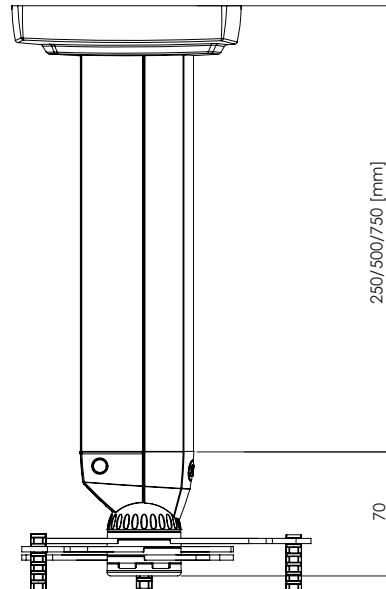
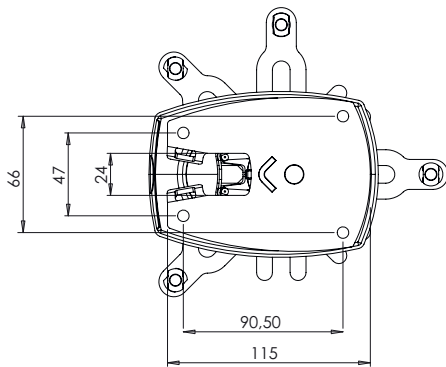
AE015001
AE015002
AE015003
AE015004
AE015005
AE015006

BESCHREIBUNG

SMS Projector X CL F250 A/B
SMS Projector X CL F250 A/W
SMS Projector X CL F500 A/B
SMS Projector X CL F500 A/W
SMS Projector X CL F750 A/B
SMS Projector X CL F750 A/W



Snappverschluss für schnelle Montage und Demontage.



SMART MEDIA SOLUTIONS

www.SmartMediaSolutions.se