

SMS PROJECTOR X MINI



Kurz und gut.

Selbst bei sehr niedrigen Decken stellt es mit der SMS Projector X Mini kein Problem mehr dar einen Daten-/Videoprojektor zu installieren. Der Schnappverschluss macht es möglich den Projektor mit nur einem Handgriff zu Montieren oder zum Schutz gegen Diebstahl wieder abzunehmen.

Selbstverständlich lassen sich auch bei der X MINI sämtliche Anschlusskabel versteckt und ganz ohne Werkzeug im vorhandenen Kabelkanal der Säule verlegen. Die Oberfläche der Säule ist speziell behandelt und wirkt so besonders edel und hochwertig.

- | | | | |
|---|--|---|--------------------------------|
| <input checked="" type="radio"/> Ceiling | <input type="radio"/> Heavy weight | <input checked="" type="radio"/> Fixed | <input type="radio"/> Variable |
| <input type="radio"/> Wall | <input type="radio"/> Middle weight | <input type="radio"/> Swivel | <input type="radio"/> UniSlide |
| <input type="radio"/> Floor | <input checked="" type="radio"/> Light weight | <input type="radio"/> Tilt | <input type="radio"/> Hidden |
| <input type="radio"/> Table | | <input type="radio"/> 3D | <input type="radio"/> Double |
| | | <input type="radio"/> Mobile | |



SMS PROJECTOR X - MINI

INFO

- Farbe: A/B (aluminium/schwarz) oder A/W (aluminium/weiß).
- Max. Tragfähigkeit: 7 kg.
- Neig- und drehbar: kann um 25° geneigt und um +/-360° gedreht werden.
- Inklusive Projektoren-Universalhalterung X Unislide.

ARTICLE NR.

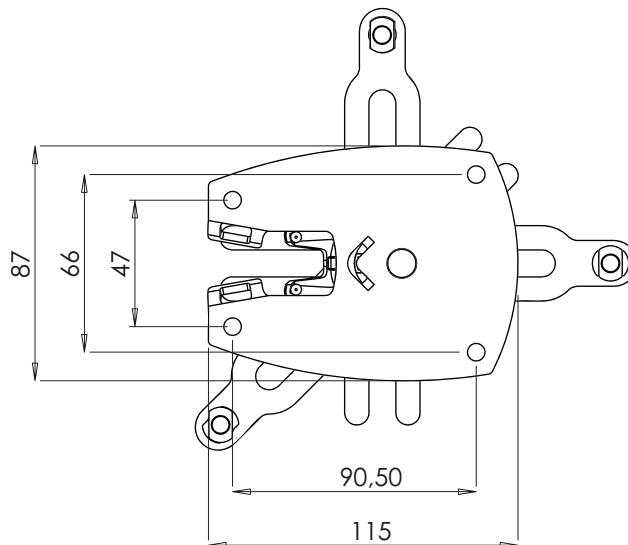
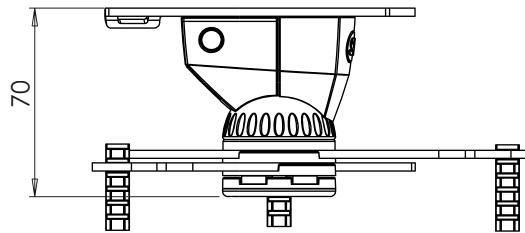
AE015015
AE015016

BESCHREIBUNG

SMS Projector X MINI A/B
SMS Projector X MINI A/W



Snappverschluss für schnelle Montage und Demontage.



SMART MEDIA SOLUTIONS

www.SmartMediaSolutions.se